

## Gasturbinen-Kraftwerke

Prinzipiell können Gasturbinenkraftwerke mit geschlossenem oder offenem Kreislauf betrieben werden.

Bei geschlossenem Kreislauf wird ein Gaserhitzer, bei offenem Kreislauf eine Brennkammer eingesetzt.

Zu den Hauptbestandteilen gehören neben den eben genannten Erhitzern auch der Verdichter und die Turbine.

Um die Effizienz der Anlagen zu steigern, können z.T. Gaskühler oder Wärmetauscher verwendet werden.

### Gasturbinen-Kraftwerke mit offenem Kreislauf

Bei offenem Kreislauf (Abb.1) wird kalte Frischluft (20°C) angesaugt und verdichtet auf ca. 10 bar, wobei die Temperatur auf 200°C bis 300°C ansteigt.

Die verdichtete Luft dient zur Verbrennung von einem Gas (Erdgas) in der Brennkammer. Durch die Verbrennung steigt die Temperatur isobar auf 700°C bis 950°C.

Die heißen Abgase werden durch eine Turbine geleitet, in der die Energie der Abgase in mechanische Energie umgewandelt wird. Bei diesem Vorgang fallen der Druck der Abgase und die Temperatur (auf 400°C bis 500°C).

Am Austritt haben die Abgase Umgebungsdruck (1 bar).

Die Turbine ist über eine Welle mit einem Generator verbunden. Die in der Turbine umgewandelte mechanische Energie erzeugt also Strom und verdichtet die Frischluft, um den Prozess voran zu treiben.

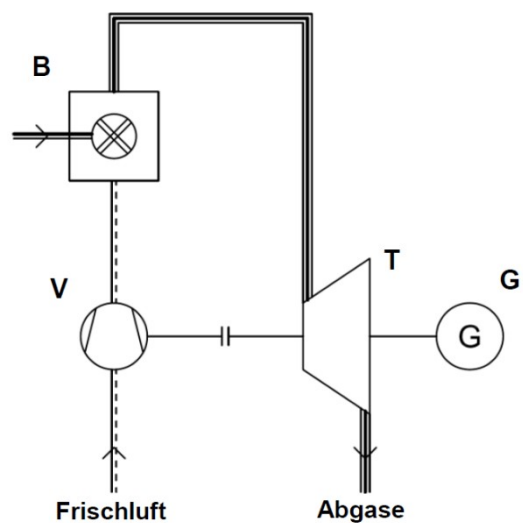


Abb.1: Gasturbinen-Kraftwerke mit offenem Kreislauf

- V: Verdichter
- B: Brennkammer
- T: Turbine
- G: Generator
- Ge: Gaserhitzer
- Gk: Gaskühler

Abb.2: Legende zu den Schaltplänen

## Gasturbinen-Kraftwerke mit geschlossenem Kreislauf

Ein Gasturbinen-Kraftwerk mit geschlossenem Kreislauf (Abb.3) funktioniert prinzipiell genau wie ein Kraftwerk mit offenem Kreislauf. Jedoch wird keine Frischluft verwendet, sondern ein Arbeitsmittel (z.Bsp. Helium).

Das Arbeitsmittel wird wiederum zuerst verdichtet.

Dann wird es in einem Gaserhitzer dadurch erhitzt, dass die Verbrennungswärme eines Brennstoffes zugeführt wird.

Anschließend wird es in die Turbine geführt.

Da die Temperatur des Arbeitsmittels beim Verlassen der Turbine noch hoch ist (400°C bis 500°C), wird ein Gaskühler eingesetzt. Hierbei wird Wärme abgeführt, die weiter genutzt werden kann. Diese Wärme muss abgeführt werden, damit der Wärmekraftprozess (rechtsgängiger Kreisprozess, Abb.4) funktionieren kann.

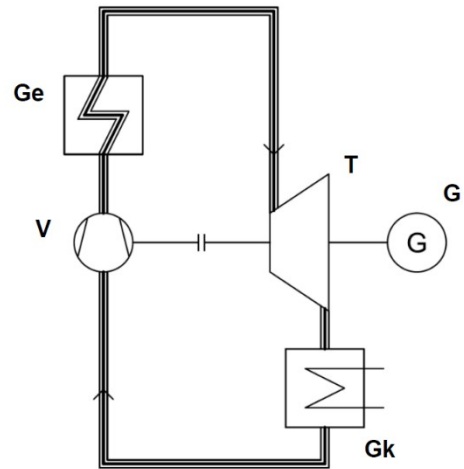


Abb.3: Gasturbinen-Kraftwerke mit geschlossenem Kreislauf

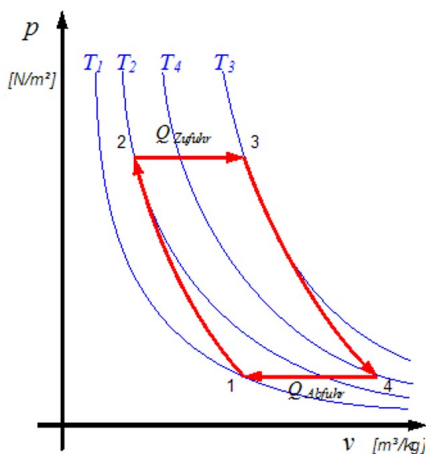


Abb.4: p,v-Diagramm eines Gasturbinen-Kraftwerkes mit geschlossenem Kreislauf

## Gasturbinen-Kraftwerke mit offenem Kreislauf und Wärmetauscher

Bei offenem Kreislauf kann die mit dem Abgas abgeführte Wärme genutzt werden, um die angesaugte Frischluft vorzuwärmen (Abb.5).

Hierzu wird ein Wärmetauscher verwendet, hier als Gaserhitzer bezeichnet.

Dies erfolgt nach der Verdichtung und vor der Brennkammer.

Somit wird der Wirkungsgrad des Kraftwerkes erhöht.

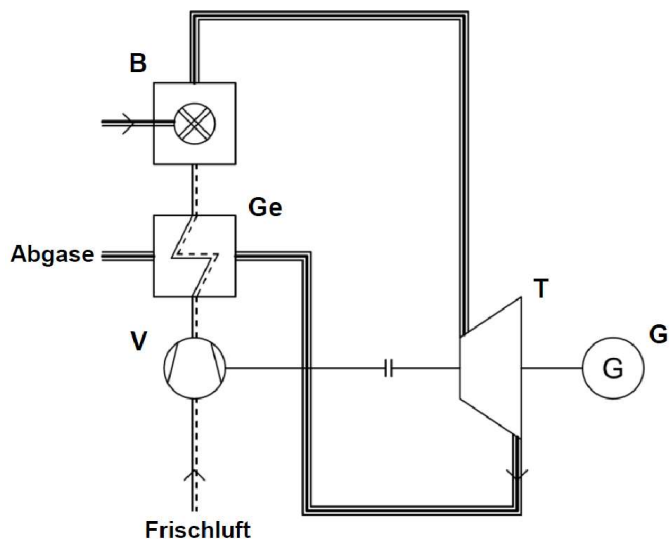


Abb.5: Gasturbinen-Kraftwerke mit geschlossenem Kreislauf und Wärmetauscher