



Projet de fin d'études

Messstation im Musée Nationale des Mines

Paquet Charel; Acosta Alejandro; Dan
Thill

T3EE LTAM 2014-2015



Inhalt

- Was ist die Messstation?
- Teile der Schaltung
- Das Interface
- Der Sauerstoffsensor
- Der Geschwindigkeits- und Windrichtungssensor
- Der Seismograph



Was ist die Messstation?

- Abschlussprojekt
- Rumlange, Musée Nationale des Mines
- CO₂, O₂, Wind, Temperatur, Seismische Aktivitäten
- Probleme: hohe Feuchtigkeit,...
- <http://www.mnm.lu/index.php?lang=de>



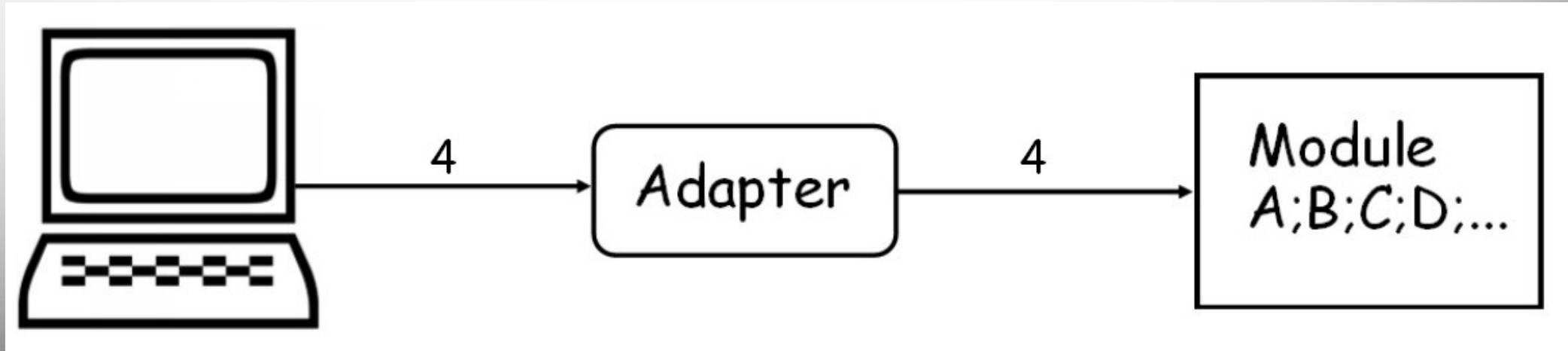


Teile der Schaltung

- Sensor Module
- Computer
- Datentreiber/Interface
- Computeradapter



Das Interface



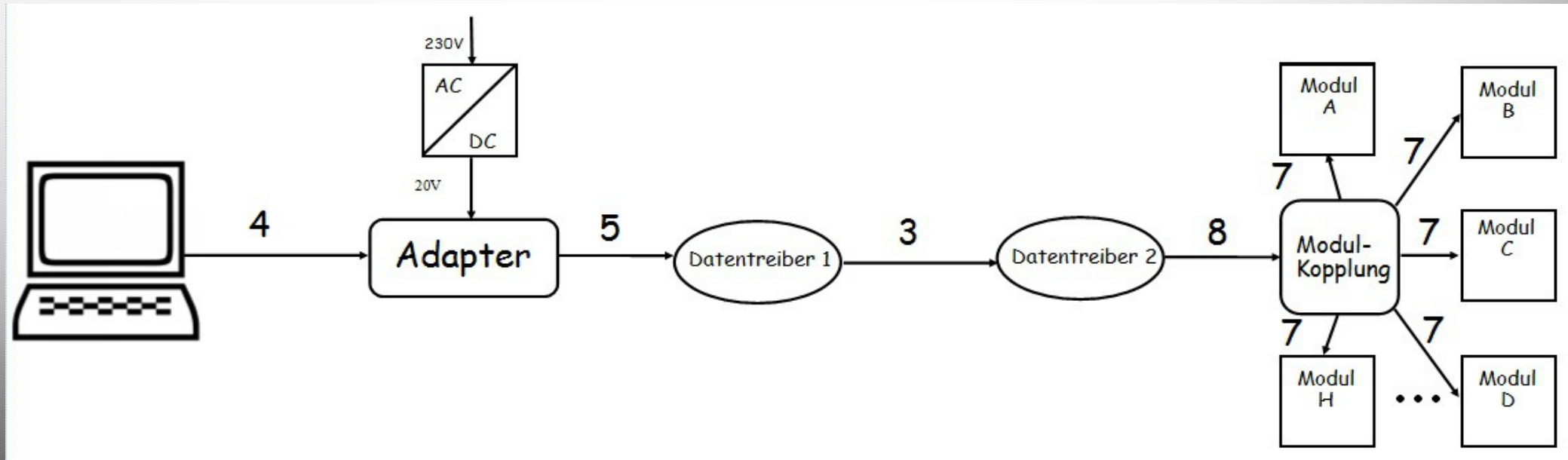


Probleme dieser Schaltung

- Kabellänge
- Spannungsebenen
- Anzahl an Drähten



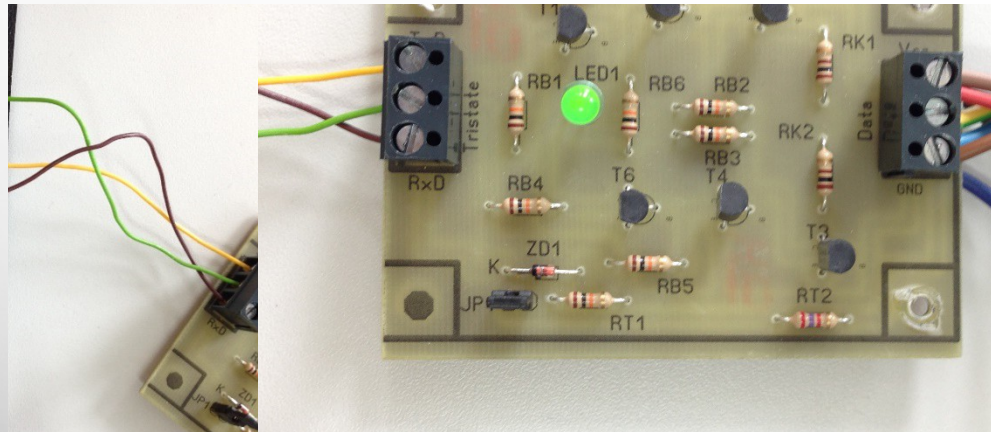
Reale schaltung



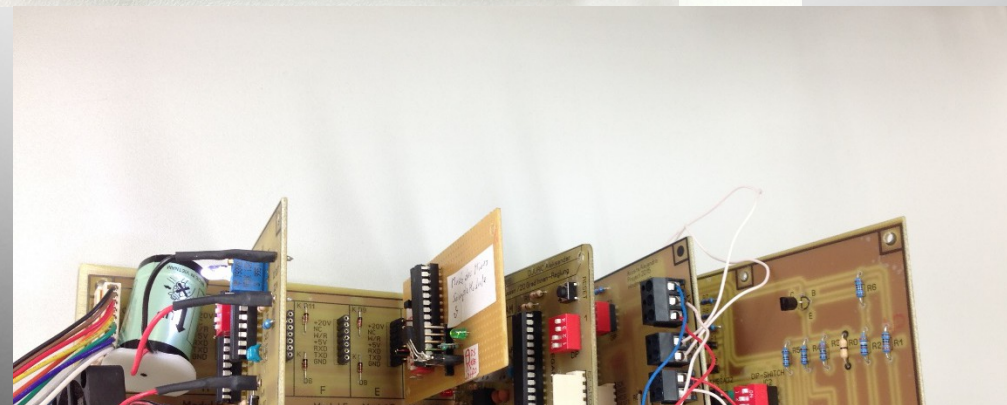


In Fotos

Computeradapter



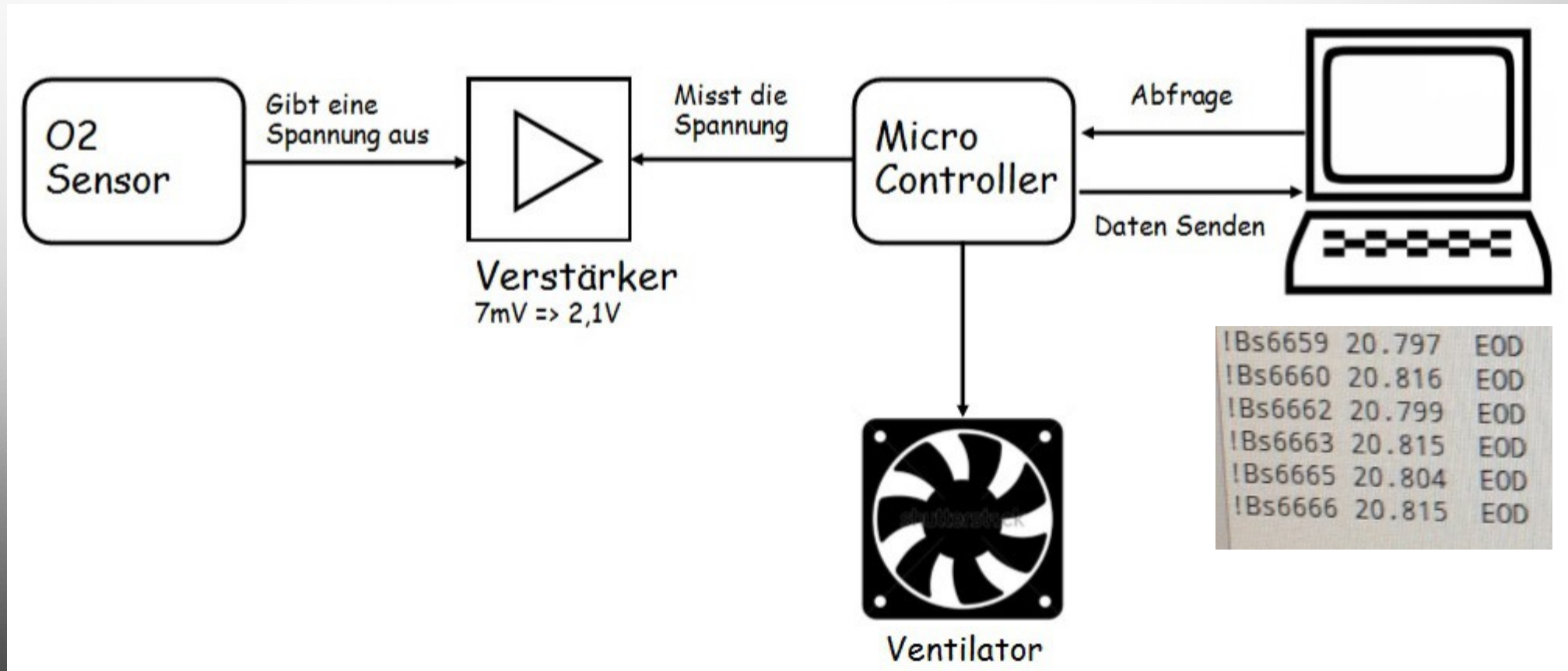
Datentreiber 2



Modulkopplung mit Messensormodulen

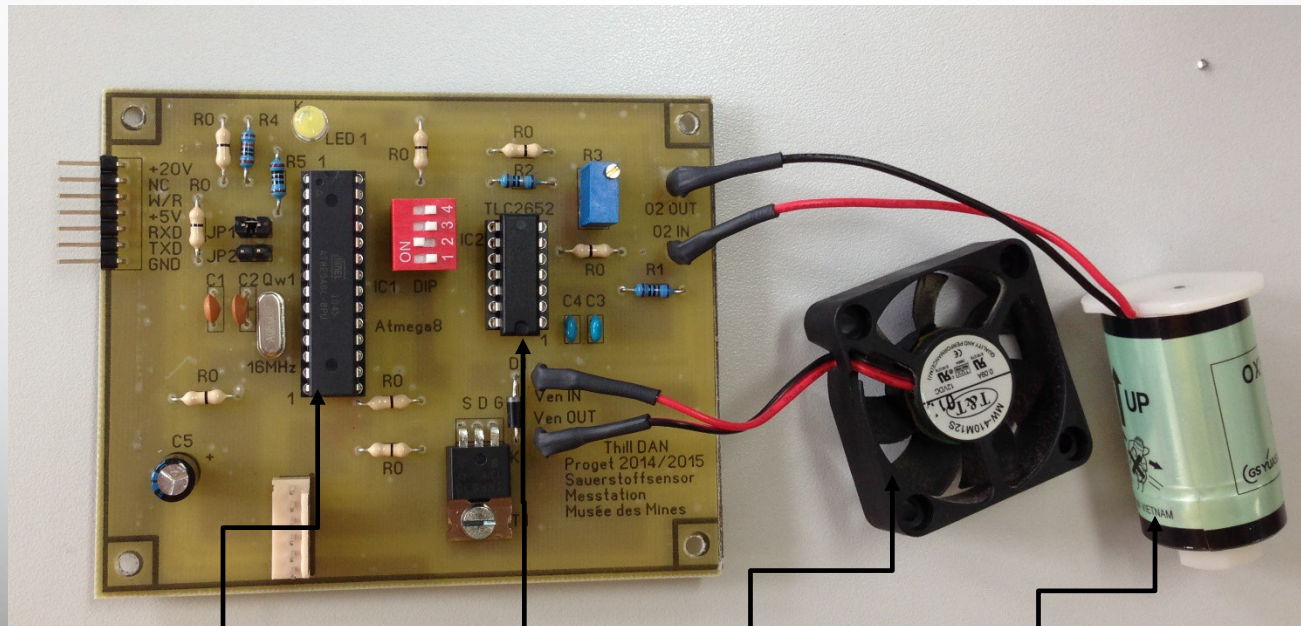


Der Sauerstoffsensor





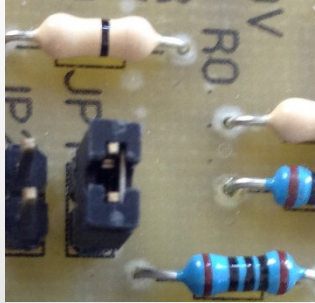
In Fotos



Micro Controller, Verstärker, Ventilator, Sauerstoffsensor



Adressierung

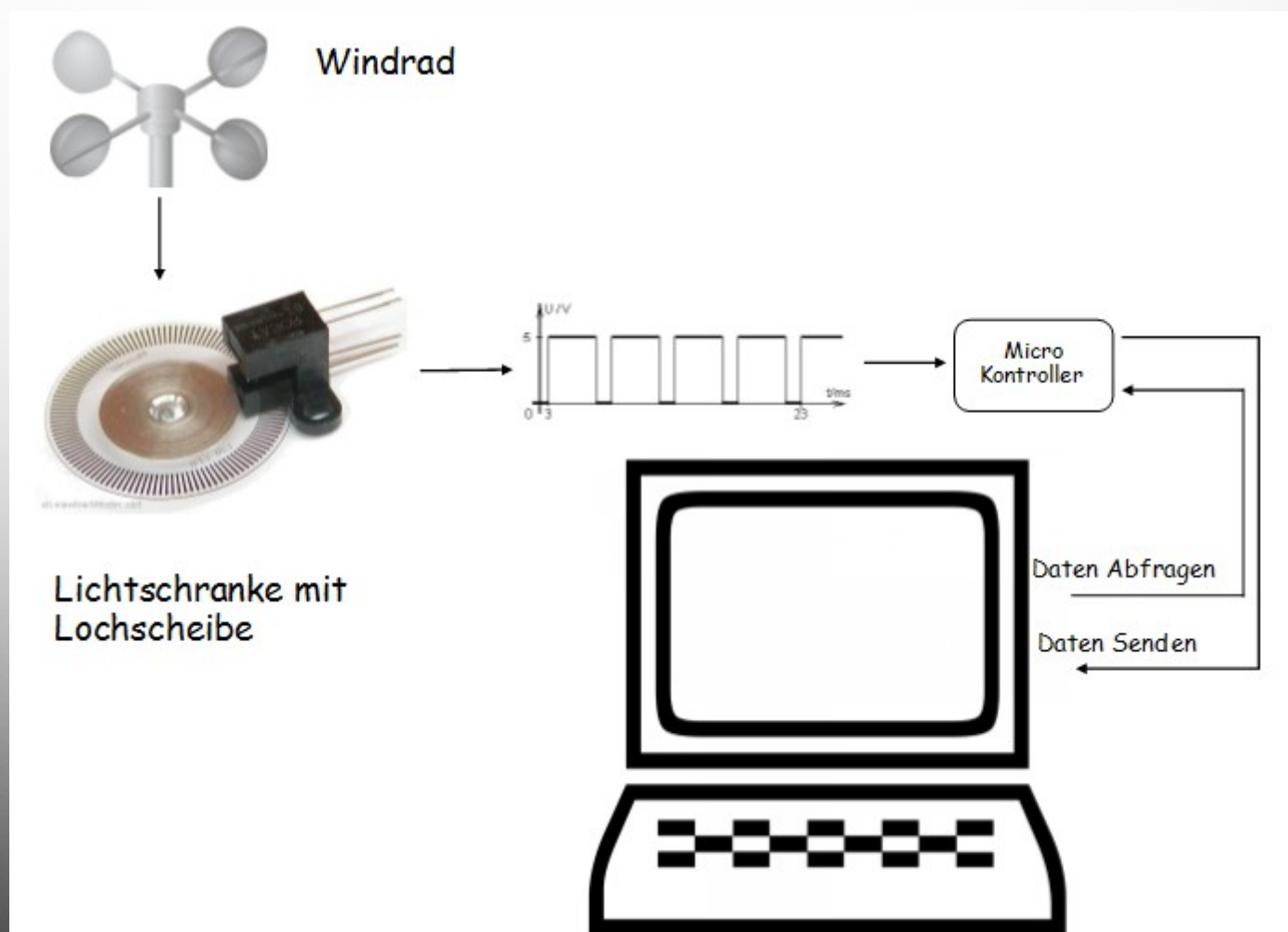


Adresse =
B
4 Bit + 64
ASCII

Bit 4	Bit 3	Bit 2	Bit 1	ASCII	Zeichen
0	0	0	1	64+1	A
0	0	1	0	64+2	B
0	0	1	1	64+3	C
0	1	0	0	64+4	D
0	1	0	1	64+5	E
0	1	1	0	64+6	F
0	1	1	1	64+7	G
1	0	0	0	64+8	H

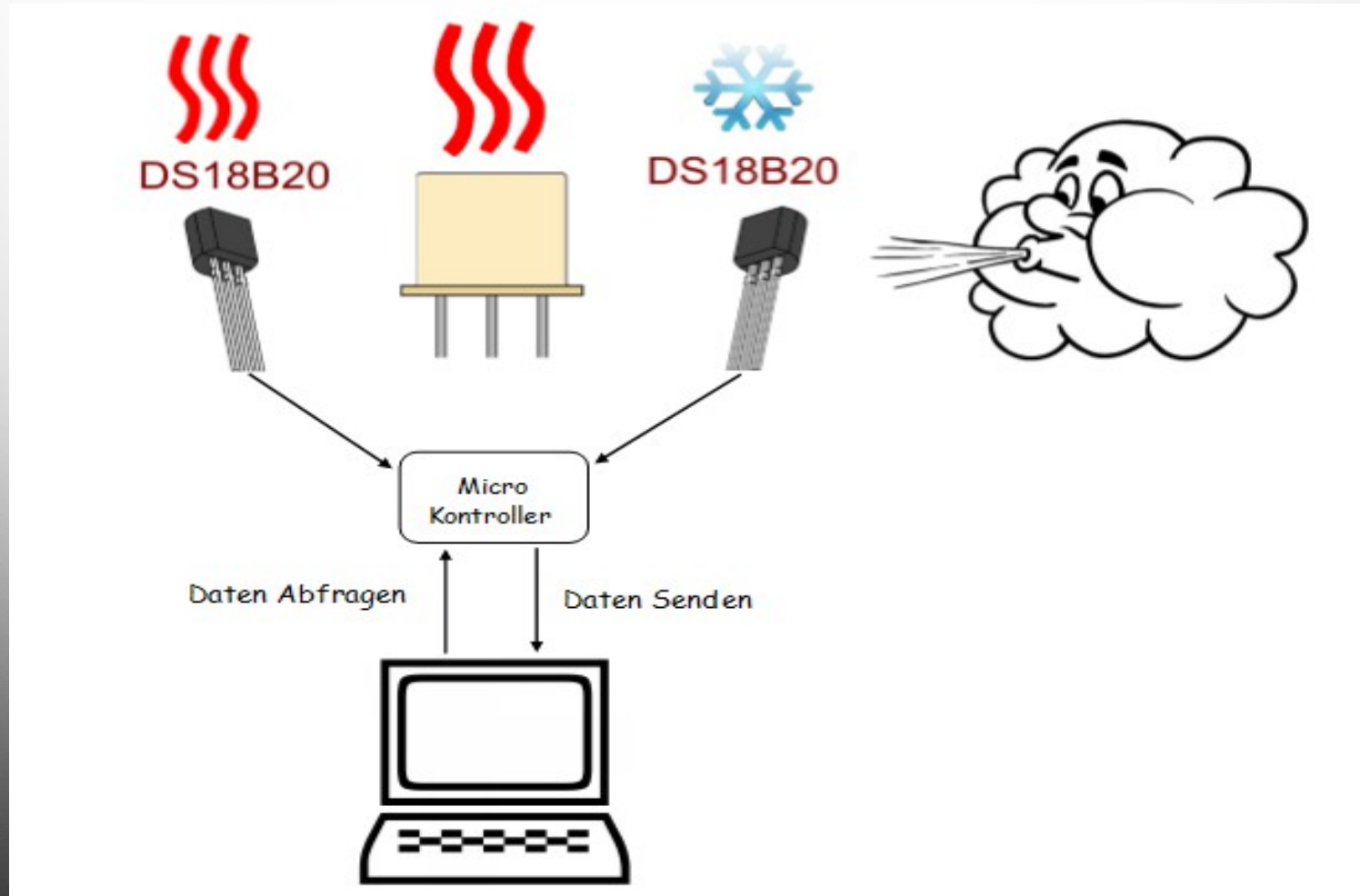


Der Geschwindigkeitssensor



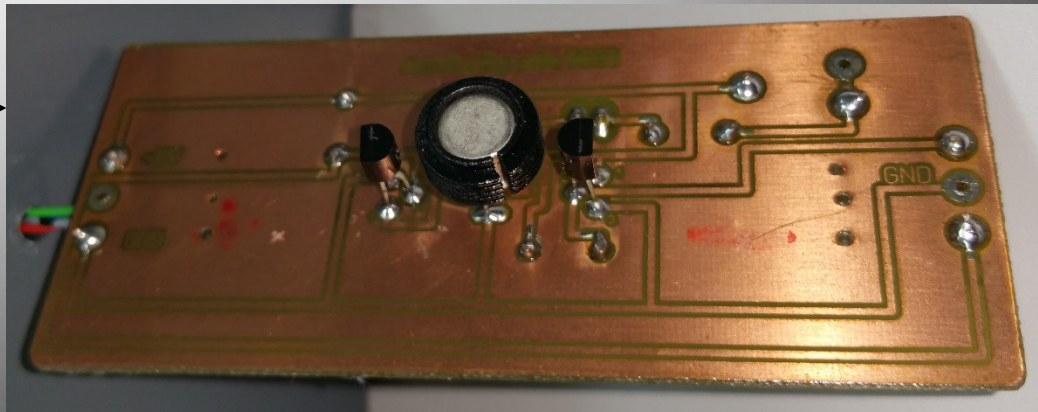
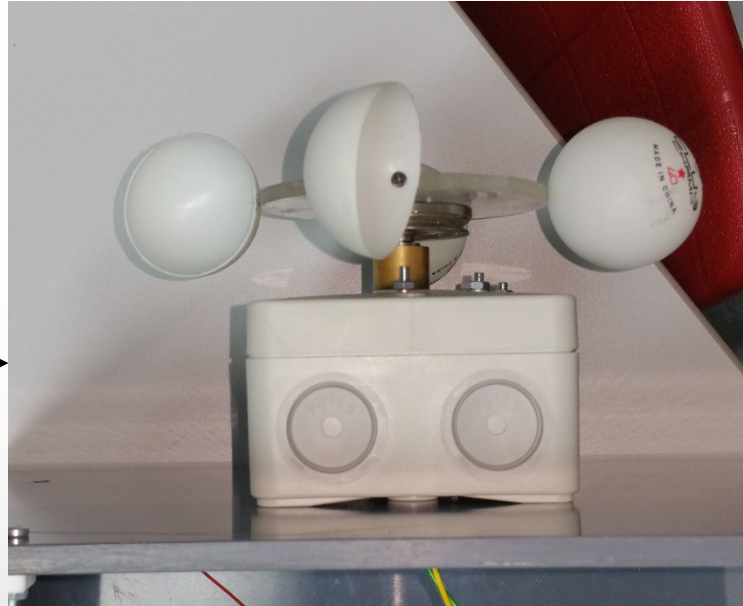
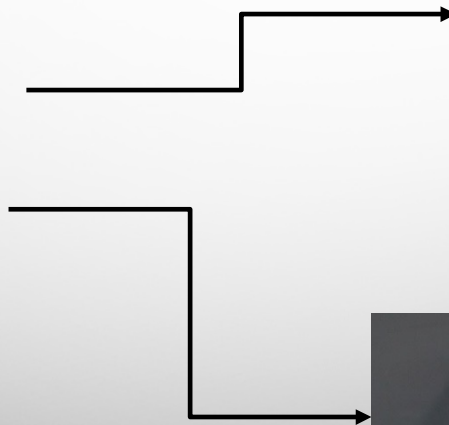
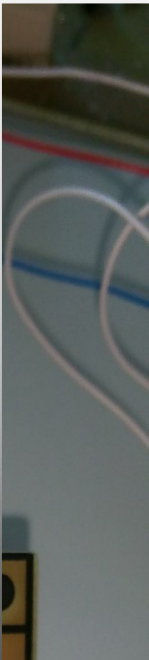


Windrichtungssensor





In Fotos



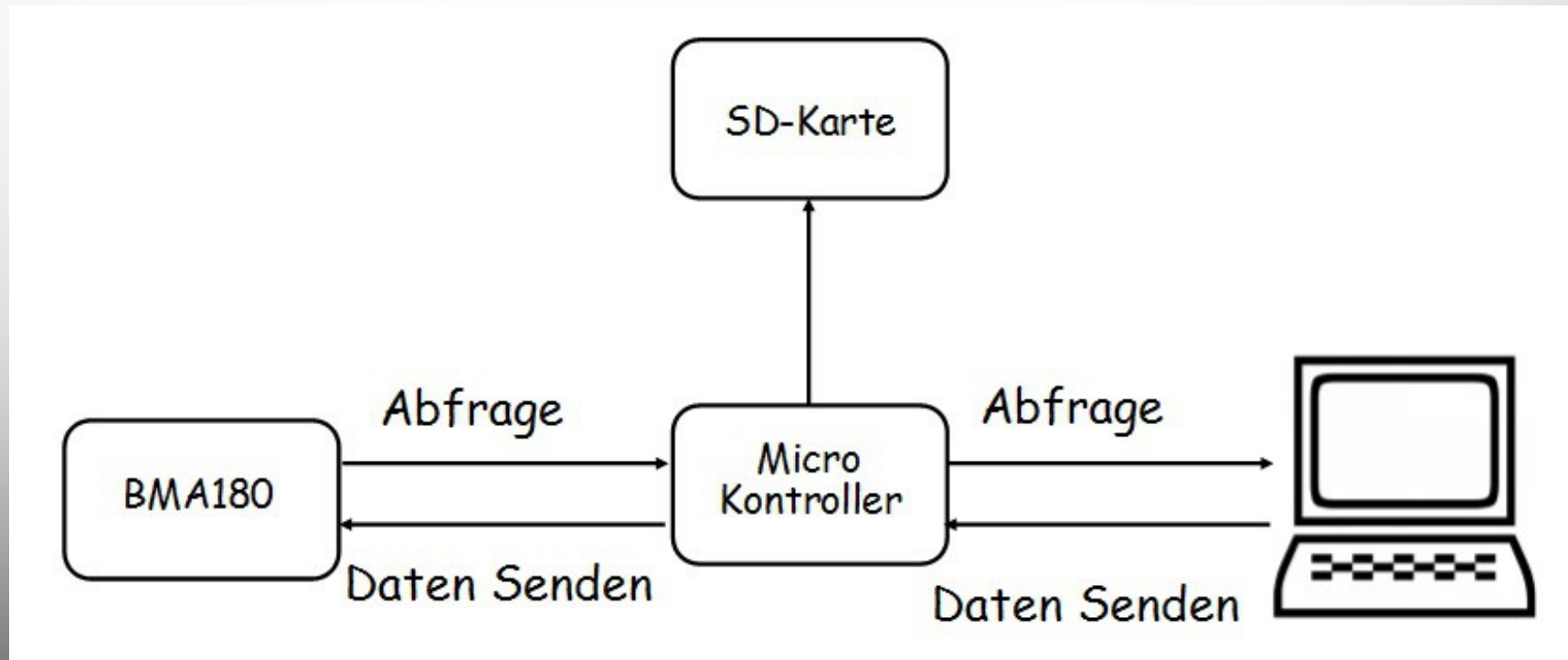


Befehlsverarbeitung

!	D	s
Bereitschaft	Moduladresse (Modul D)	Befehl (Daten senden)

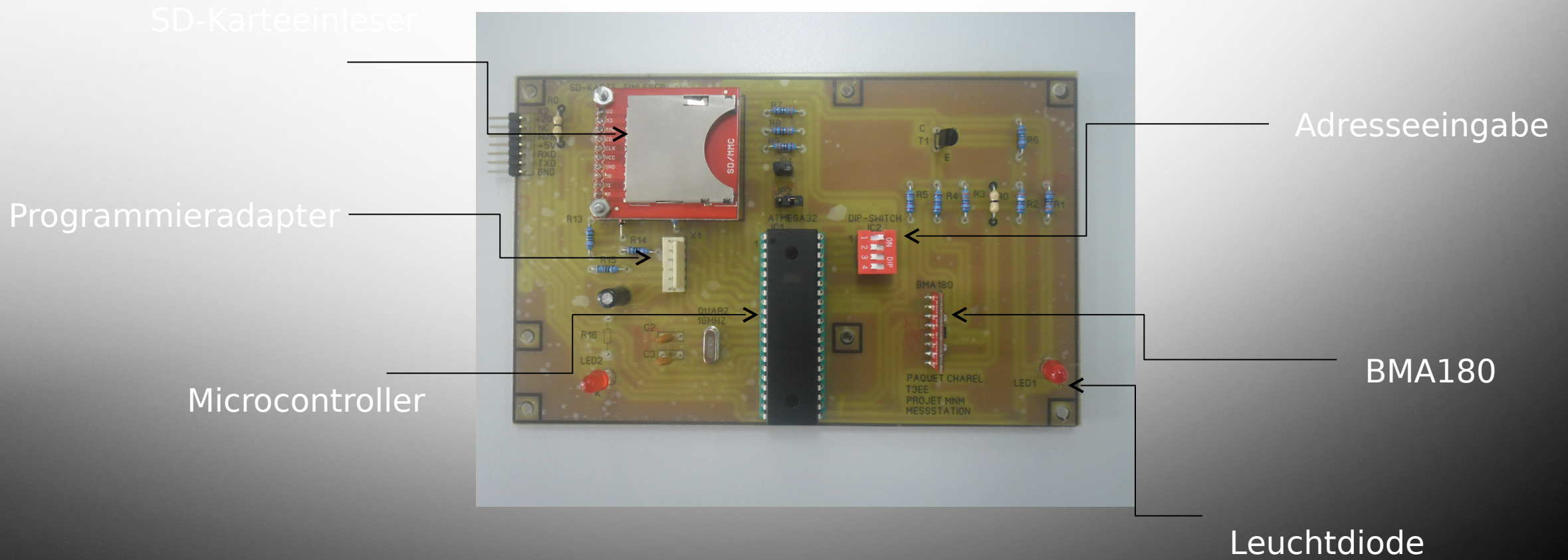
Befehl	Aufgabe	Komplette Kette für Modul D
„s“	Senden der gemessenen Daten	„!Ds“
„i“	Senden der Modulinfo	„!Di“
„r“	Rücksetzen den Moduls	„!Dr“

Der Seismograf



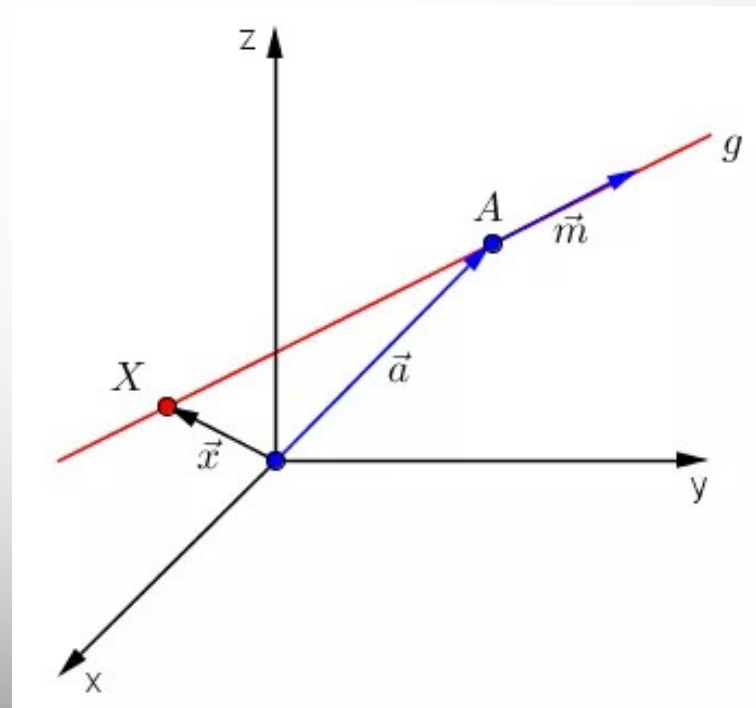


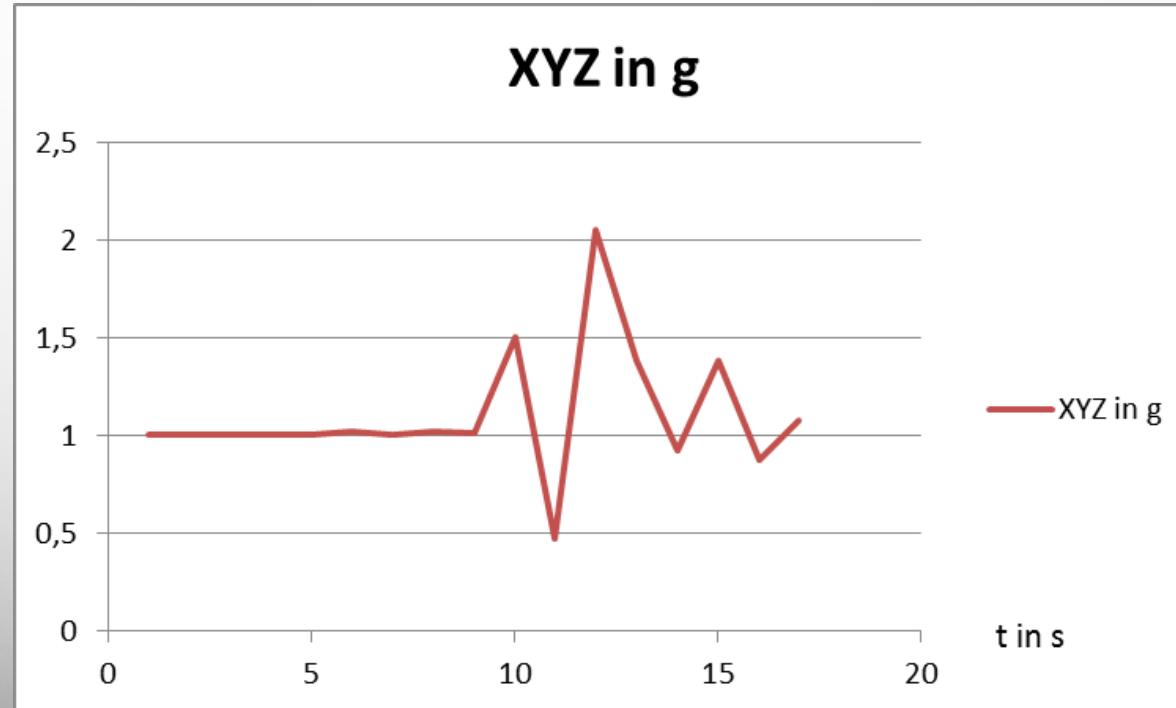
IN FOTOS





Vektorielle Darstellung







Funktionsüberwachung, Totmannschalter



Zur Überwachung der Funktion des Programmes wird eine Art Totmannschalter eingesetzt, dies funktioniert wie bei Zügen oder der Feuerwehr, wenn dieser nach einer bestimmten Zeit nicht aktiviert wird, setzt sich das Programm auf null.



Die Übertragung

PROJET DE FIN D'ÉTUDES
**MESSSTATION IM MUSÉE
NATIONALE DES MINES**

PAQUET CHAREL; ACOSTA ALEJANDRO; DAN THILL
T3EE LTAM 2014-2015

A red square logo containing a white stylized circular symbol, identical to the one in the top right corner of the slide.



Quellen

- <http://www.mnm.lu/index.php?lang=de>
- https://www.google.com/search?q=PC+fan&source=lnms&tbn=isch&sa=X&ei=qHmCVfjFE4izUe-qqfAQ&ved=0CAcQ_AUoAQ&biw=1525&bih=750&dpr=0.9#imgrc=bc6hkJPxGrtEFM%253A%3Bu0aYH73csxQsKM%3Bhttp%253A%252F%252Fwww.acousticpc.com%252Fimages%252Fa_paspt_fan_4412f2gll_lg_pic.jpg%3Bhttp%253A%252F%252Fwww.acousticpc.com%252Fpapst_4412f2gll_120x25mm_fan.html%3B400%3B400
- https://www.google.com/search?q=symbol+cold&tbn=isch&imgil=IhqJ6s8nS78uaM%253A%253BdPMU9wDNTxMu2M%253Bhttp%25253A%25252F%25252Fdesignblog.nzeldes.com%25252F2012%25252F07%25252Fpeugeots-breakthrough-in-crystallogrpahy%25252F&source=iu&pf=m&fir=IhqJ6s8nS78uaM%253A%252CdPMU9wDNTxMu2M%252C_&biw=1525&bih=750&dpr=0.9&usg=__M-jiwnBHjjNzt8udM-S-FDwmC7g%3D&ved=0CCkQyjc&ei=I3qCvaLiGYX9UPK7pIAG#imgrc=IhqJ6s8nS78uaM%253A%3BdPMU9wDNTxMu2M%3Bhttp%253A%252F%252Fdesignblog.nzeldes.com%252Fwp-content%252Fuploads%252F2012%252F07%252Fsnowflake.png%3Bhttp%253A%252F%252Fdesignblog.nzeldes.com%252F2012%252F07%252Fpeugeots-breakthrough-in-crystallogrpahy%252F%3B200%3B207&usg=__M-jiwnBHjjNzt8udM-S-FDwmC7g%3D
- https://www.google.com/search?q=symbol+hot&source=lnms&tbn=isch&sa=X&ei=RHqCVbXBH8j7Up-bg_AI&ved=0CAcQ_AUoAQ&biw=1525&bih=750&dpr=0.9#imgrc=6yd03BOLzcFAsM%253A%3B60SGqb6kwYMTyM%3Bhttp%253A%252F%252Fwww.vectors4all.net%252Fimgwg%252Fsmallthumb%252Fhot-surface-symbol-clip-art.jpg%3Bhttp%253A%252F%252Fwww.vectors4all.net%252Ffree-vectors-download%252Fhot%252Bsurface%3B155%3B95
- https://www.google.com/search?q=symbol+wind&source=lnms&tbn=isch&sa=X&ei=hYqCVcayEcnWUIZaWadaI&ved=0CAcQ_AUoAQ&biw=1525&bih=750



Vielen Dank für
ihre
Aufmerksamkeit