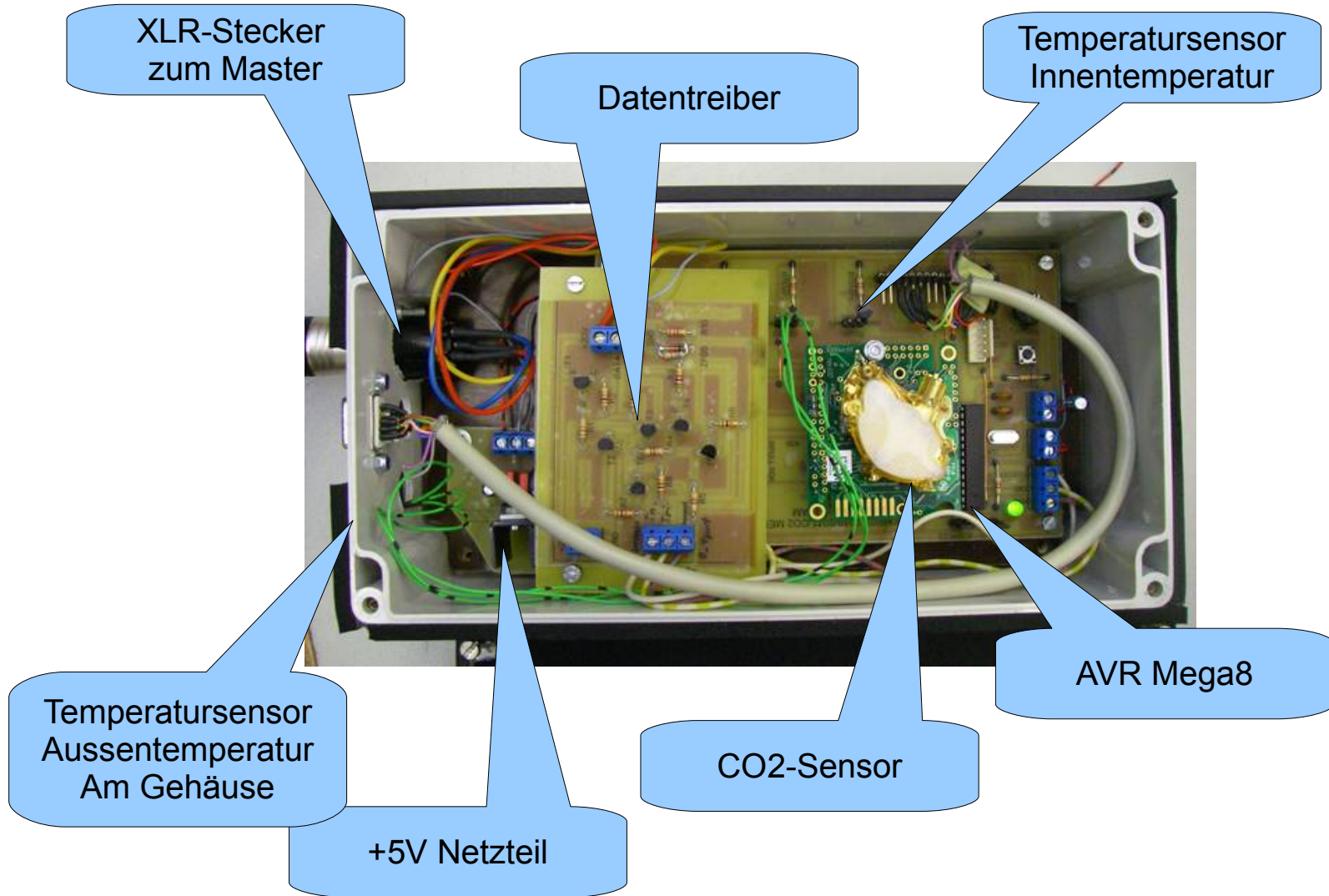
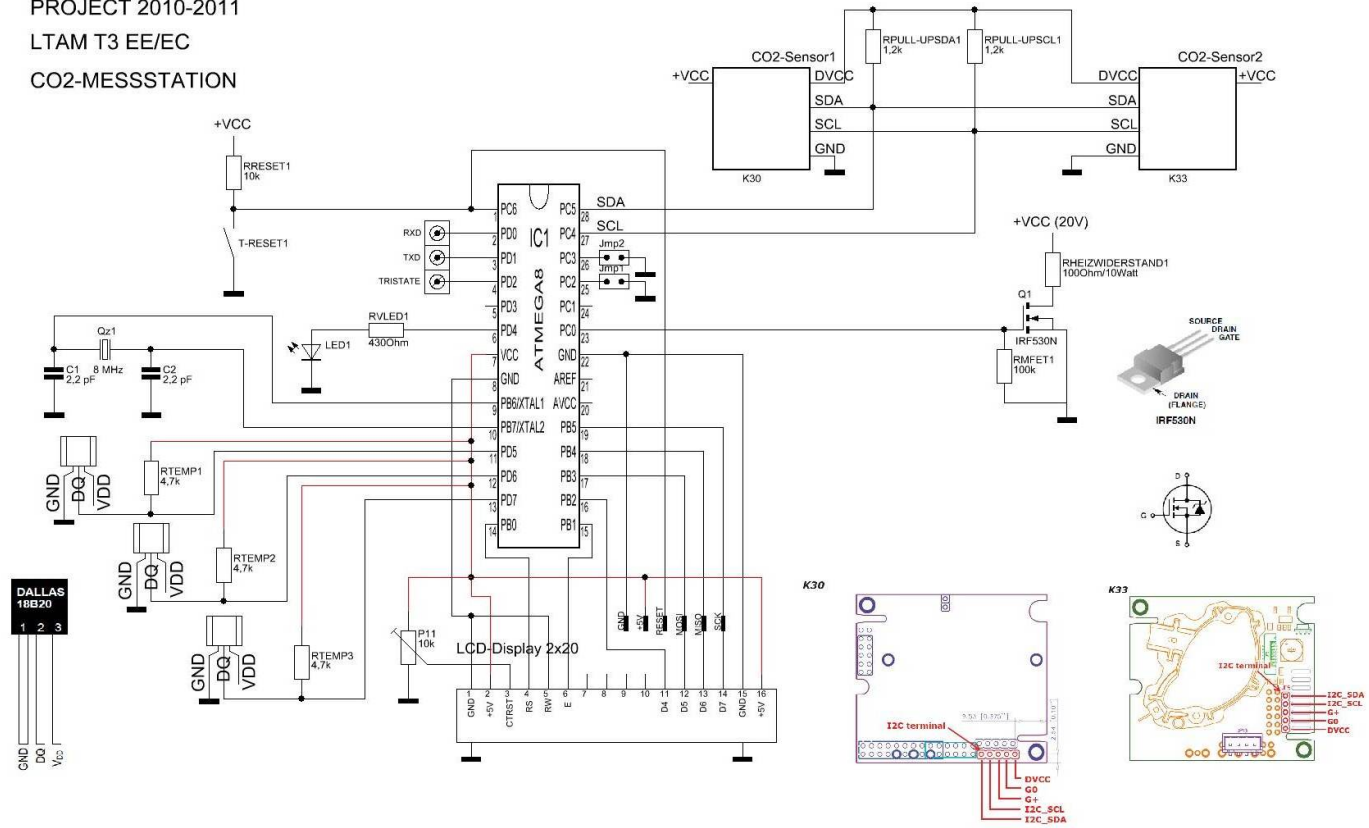


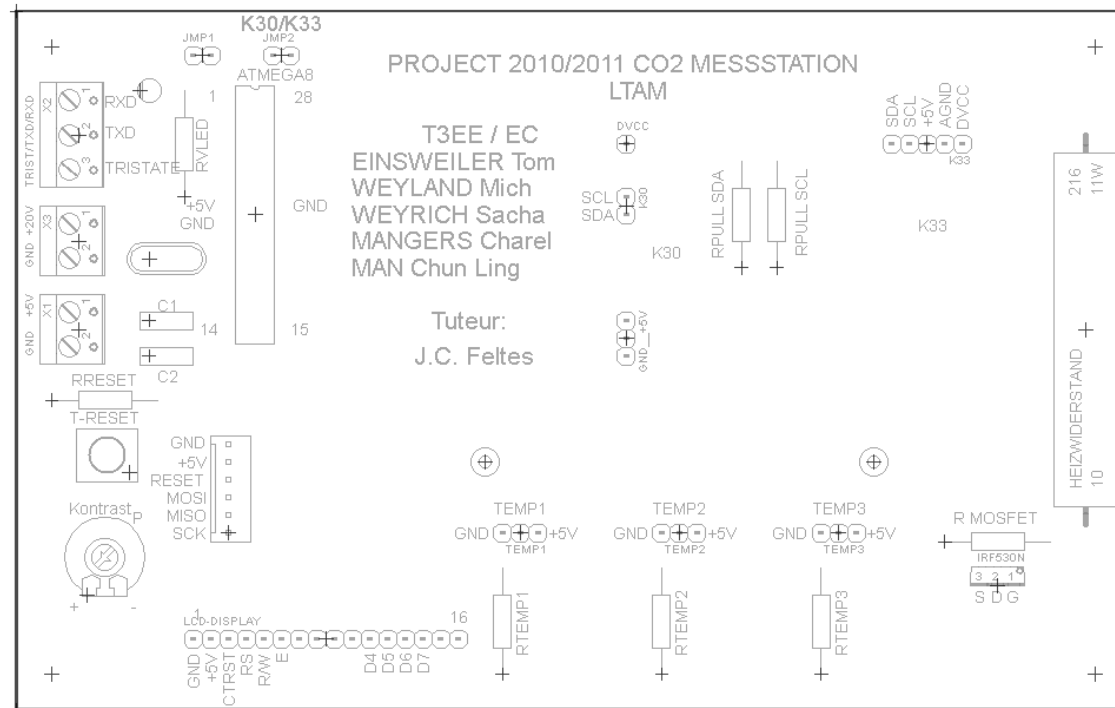
### Mess-Station Schüler



PROJECT 2010-2011  
 LTAM T3 EE/EC  
 CO2-MESSSTATION



Schaltplan: Chun Ling



Pinbelegung Stecker für LCD-Display:

Pin1: Gnd	Pin2:+5V	Pin4: RS	Pin6:E	Pin11: Db4
Pin12: Db5	Pin13:Db6	Pin14:Db7		